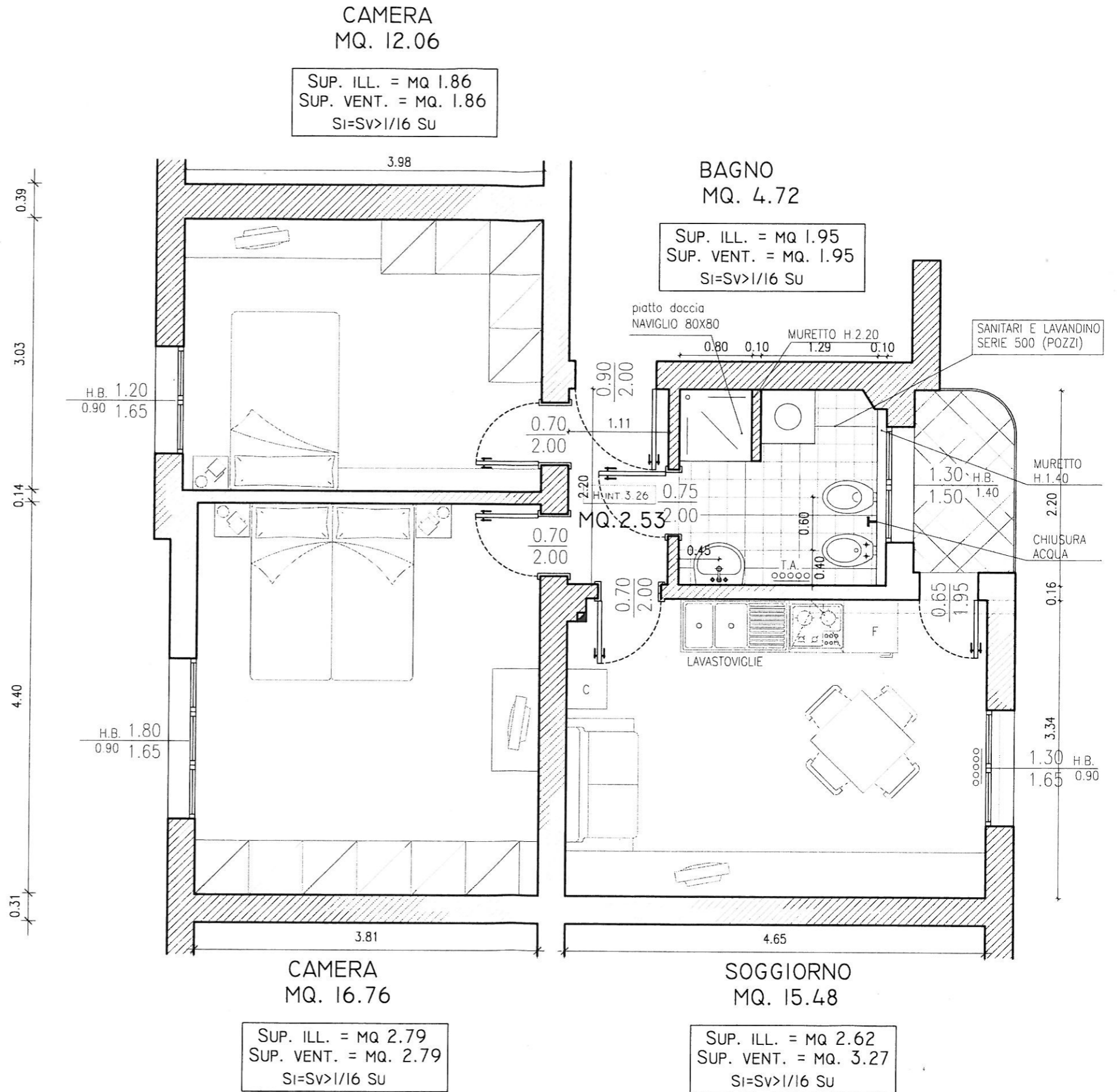


B-75

VIA PALMIERI 39

PIANO 1°



N.B.

PLANIMETRIA INDICATIVA LE QUOTE E IL POSIZIONAMENTO DEGLI IMPIANTI POSSONO SUBIRE MODIFICHE DURANTE IL CORSO DEI LAVORI